

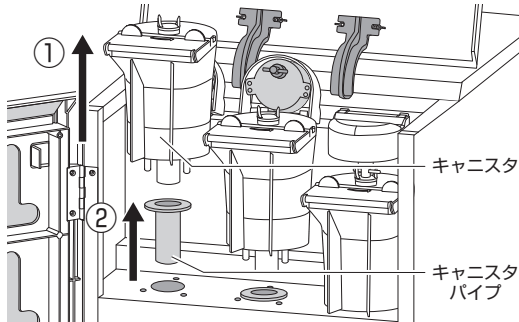


### 3. キャニスタパイプ（毎日）・キャニスタ（必要時）

キャニスタの中のパウダーを使い切ったら、新しいパウダーを入れる前に洗浄してください。

1

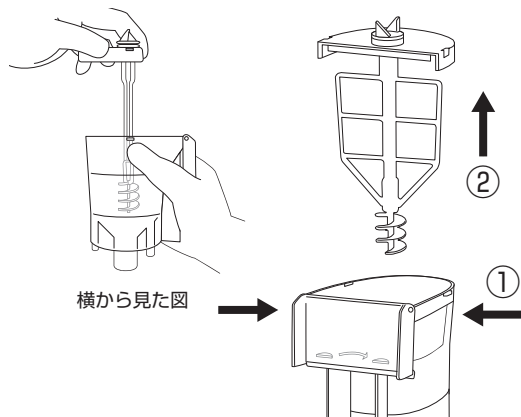
#### 製品本体から取り外す



製品本体からキャニスタとキャニスタパイプを取り外してください。

2

#### キャニスタの軸部分を引き抜く



キャニスタのフタ部分を開け、左図のキャニスタの側面部分を同時に押して、キャニスタの軸部分を引き抜いて外してください。

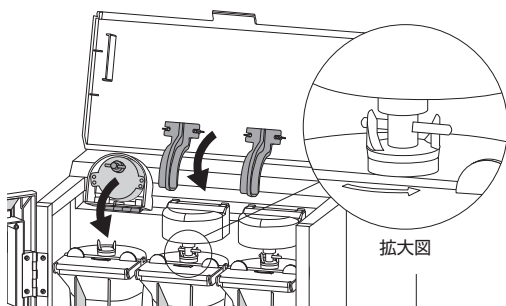
3

#### 部品全てを中性洗剤で洗う

部品は全て中性洗剤で洗い、よくすすいで水をしっかり拭き取ってください。水をしっかり拭き取らないと、新しいパウダーを入れたときにパウダーが固着し、キャニスタが回らずにパウダーが出なくなることがありますのでご注意ください。（パウダーが固着している場合は、ぬるま湯に浸け置きしてください。）

4

#### 元のように組み立てる



元のように組み立て、製品本体に戻してください。この時、フタについている軸に無理な力をかけないでください。