

お手入れ方法 (メンテナンスモードにしてから行ってください…P9参照)

1. 外観清掃

1

製品本体はよく絞った布巾で拭いてください

製品本体はよく絞った布巾で拭いてください。汚れが落ちにくい時は中性洗剤で拭いてから、乾いた布でよく拭き取ってください。(誤動作の原因になりますのでボタン面は濡らしたままにしないでください。)



禁止

お手入れにはシンナー、ベンジン、クレンザー、たわし等を使用しないでください。表面に傷がついたり変色したりする場合があります。



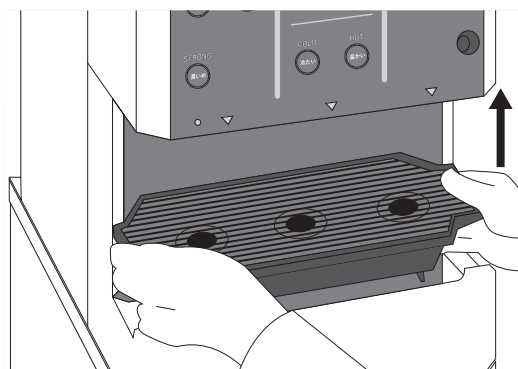
注意

本体は水につけたり、水をかけたりしてのお手入れはしないでください。ショート・感電の恐れがあります。

2. カップステージ (毎日)

1

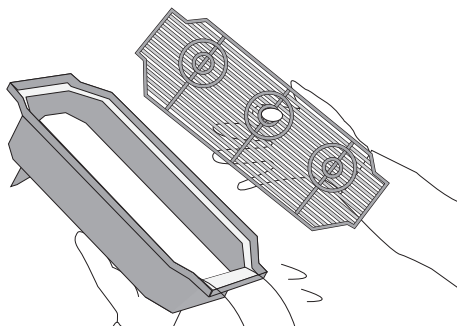
カップステージを引き上げる



カップステージの中に水が溜まったら、カップステージを上引き上げて抜いてください。

2

中の水を捨てる



カップステージのフタを外して、中の水を捨ててください。(排水タンクオプション時除く)

3

カップステージとフタを中性洗剤で洗う

カップステージとフタを中性洗剤で洗い、よくすすいで水をしっかり拭き取って、元の位置へ戻してください。