



10. 注出口 DUV 設定 (オプション)

注出口 DUV 殺菌のオン/オフの設定をします。

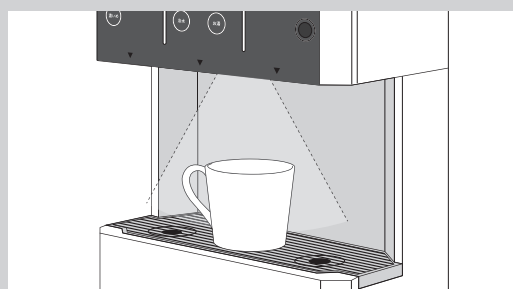
注出口 DUV 殺菌のオン/オフを選択ボタンを押して選択し、機能ボタンまたは決定ボタンを押します。



DUV 殺菌 (Deep Ultra Violet - 深紫外線 -)

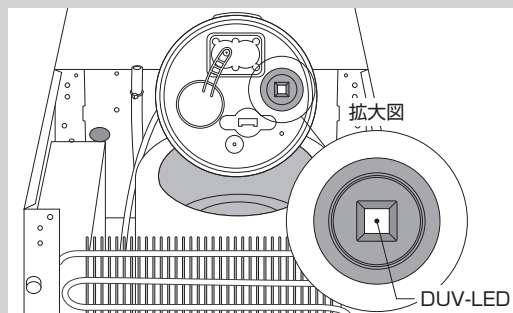
注出口殺菌システム (オプション)

注出口付近より、菌やウイルスに強い殺菌力を有する DUV (UV-C 275nm) を注出中に照射し、カップと飲料を同時に殺菌します。



内部タンク殺菌システム

内部タンクに DUV-LED (UV-C 275nm) を搭載し、貯めている水に照射し殺菌します。



DUV 照射口は覗き込まないで下さい。